

# Notice de pose

## EasyLoc

---

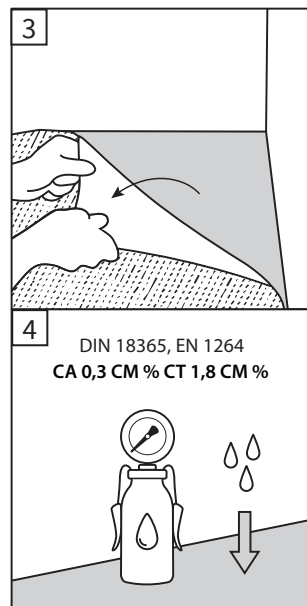
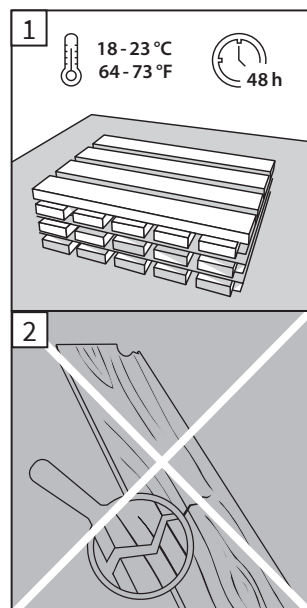
## 1. Préparation / Stockage

### Acclimatation:

Laissez le revêtement de sol s'acclimater à température ambiante (min. 18 °C) pendant au moins 48 heures avant la pose. Ne déballez pas les lames de parquet pendant ce laps de temps, et entrecroisez les différents emballages.

### Inspection des produits:

Vérifiez avant la pose que la marchandise ne comporte pas de dommages et de défauts apparents. Ne posez pas de lames endommagées avant la pose. Il est recommandé de poser le revêtement de sol à la lumière du jour ou avec un bon éclairage afin de bien reconnaître les éventuelles erreurs.



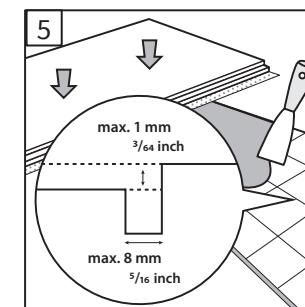
## 2. Exigences concernant la nature du support

Vous devez complètement éliminer les restes d'anciens revêtements, par ex., moquette, feutre aiguilleté ou revêtements en PCV.

Le support doit être solide, propre, plat et sec (apte à la pose selon DIN 18365, DIN 18202). Vous devez vérifier le taux d'humidité des supports. Il ne doit pas dépasser 1,8 CM% pour une chape en ciment et 0,3 CM% pour une chape d'anhydride ou une chape fluide d'anhydride.

La planéité du support est primordiale. Vous devez compenser :

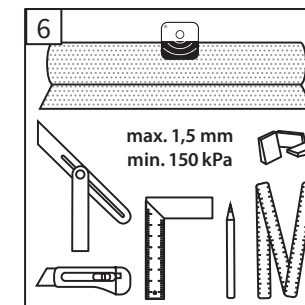
- les différences de hauteur de plus de 2 mm par mètre
- les paliers entre des surfaces adjacentes
- pour les supports carrelés, les paliers entre les différents éléments (coins de carreau) de plus de 1 mm ainsi que les largeurs de joint de plus de 8 mm.



Pour les supports en bois ou en matériaux de bois, veillez à ce que le support soit plat, sans oscillation, sec, sans moisissures, n'ait pas subi d'attaque d'insectes et à ce qu'il soit suffisamment aéré. Le taux d'humidité ne doit pas dépasser les 10 %. Appliquez le cas échéant un enduit de lissage en guise de préparation pour un support parfait. Pour les supports qui touchent la terre, veillez à avoir un jointement suffisant.

## 3. Outils et matériel de pose nécessaires

- Isolation phonique de  $\leq 1,5$  mm d'épaisseur et avec une résistance à la compression (CS)  $\geq 150$  kPa
- Mètre pliant
- Crayon à papier
- Cornière
- Équerre
- Cutter
- Scie
- Cale (10 mm)
- En option : perceuse et foret, scie à angle, scie métallique, scie égoïne



## 4. Sous-couche de pose / isolation phonique

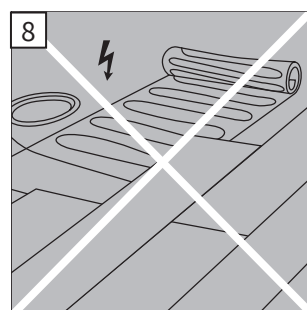
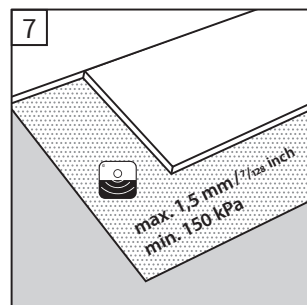
Une sous-couche de pose définit les propriétés essentielles du revêtement de sol, en particulier la transmission acoustique et conductivité thermique. La sous-couche ne doit pas dépasser 1,5 mm d'épaisseur et avoir une résistance à la compression (CS) de 150kPa minimum (=15t/m<sup>2</sup>). Nous vous conseillons d'utiliser la sous-couche NeoLay.

**ATTENTION!** Pour les produits qui disposent déjà d'une sous-couche d'isolation intégrée, ne pas utiliser de sous-couches de pose supplémentaire!

## 5. Pose sur plancher chauffant

Vous pouvez poser sans problème le revêtement de sol sur des systèmes de plancher chauffant (à eau chaude ou électrique) à partir du moment où ils sont solidement installés dans la chape et où ils ne dépassent pas une température de surface de 29 °C. Il est interdit de le combiner à des bandes chauffantes posées/installées librement sur la chape.

Lors de la pose sur des systèmes de plancher chauffant, la résistance thermique totale du revêtement de sol et de l'isolation phonique ne doit pas dépasser une valeur R de 0,15 W/m<sup>2</sup>K.



En principe, la sous-couche d'isolation à utiliser doit être adaptée à l'utilisation sur un support chauffé et la valeur R doit être prise en compte dans l'ensemble de la structure. En principe, le chauffagiste doit, avant la pose, procéder à un chauffage de fonction et de séchage de chape conforme aux prescriptions, puis le documenter (voir pour ceci les informations techniques « Coordination des interfaces pour les planchers chauffés aménagés » sur [www.flaechenheizung.de](http://www.flaechenheizung.de)).

Pour les planchers rafraîchissants, la valeur R doit être inférieure à 0,10 m<sup>2</sup>K/W. Il faut éviter la formation d'eau de condensation grâce à un réglage adapté / arrêt automatique.

## 6. Pose

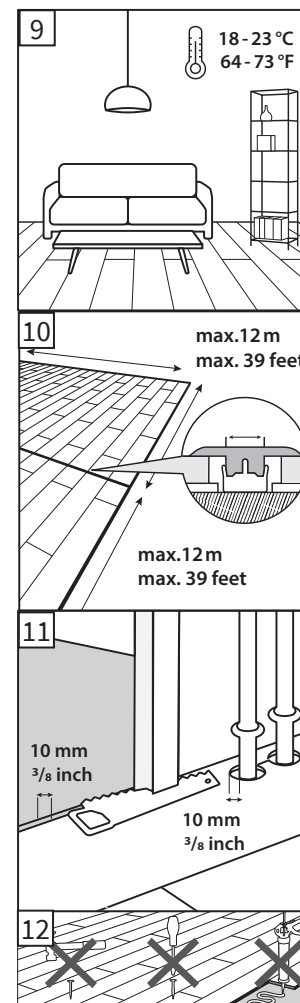
Le revêtement de sol est prévu pour l'utilisation à des conditions ambiantes. En général, le revêtement de sol est posé dans le sens de la longueur de la principale source de lumière.

Pour les passages vers d'autres pièces et vers toutes les parties fixes, vous devez garder des joints de dilatation de 10 mm.

Pour les dimensions de pose de plus de 12 m, prévoyez des joints de dilatation supplémentaires de 10 mm pour :

- tous les éléments montants
- les délimitations souhaitées
- le tour des objets fixes, comme des comptoirs de cuisine, cheminées, foyers ou pas de porte
- entre les différentes pièces
- au passage entre deux revêtements de sol différents dans des pièces avec des plans complexes.

**ATTENTION!** Ne jamais fixer solidement des parquets flottants au support!

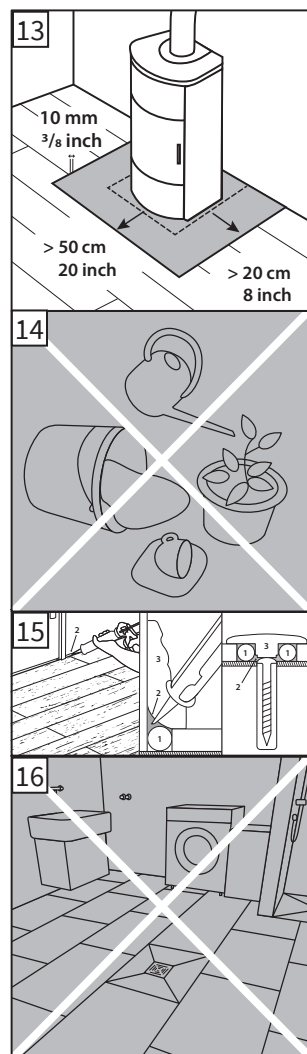


Vous devez protéger le sol autour des foyers de cheminée contre les particules incandescentes qui tombent. Veillez à respecter une distance de 50 cm vers l'avant et de 20 cm sur le côté de la chambre de combustion. Vous devez découpler cette surface du reste de la surface au sol à l'aide d'un joint de dilatation (10 mm) (voir Conseils pour la structure du sol sous les foyers de cheminée).

### Pose dans des pièces humides:

Le design de ce sol est étanche et peut donc être utilisé dans une pièce humide. Cependant, des fuites peuvent apparaître dans la zone des joints. C'est pourquoi dans ce cas, vous devez veiller à ce que la sous-couche convienne à des pièces humides et espaces sanitaires et à ce qu'elle soit isolée contre la pénétration d'humidité.

Les joints de dilatation sont remplis à l'aide d'un cordon rond d'étanchéité en PE inséré et d'un joint en silicone appliqué par-dessus afin de maintenir la liberté de mouvement du sol.



## 7. Pose étape par étape

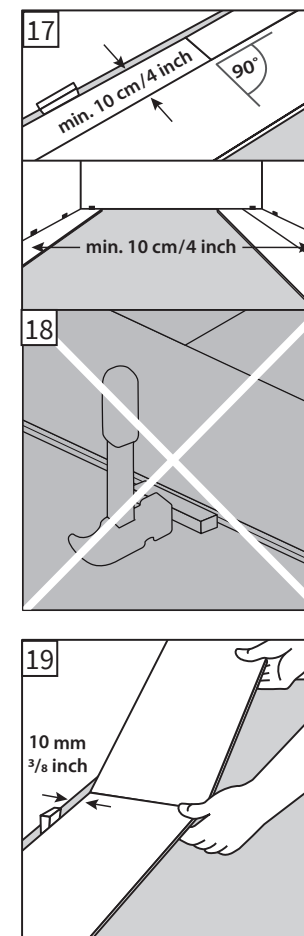
Avant de commencer la pose, nettoyez la pièce et mesurez la largeur de celle-ci. La largeur minimum des éléments de la première et de la dernière rangée doit mesurer au moins 10 cm. Si vous devez effectuer une coupe, raccourcissez les éléments de la première rangée côté languette et les éléments de la dernière rangée côté rainures. Pas besoin de marteau pour la pose. Ne tapez jamais avec un marteau pour relier les éléments, cela risque d'endommager les liens de façon irréparable!

Posez d'abord la sous-couche d'isolation avant de poser le premier élément. Veillez à ce que les lés soient bien alignés les uns contre les autres, sans toutefois se chevaucher.

### Pose de la première rangée:

Lors de la pose du premier élément, le côté languette doit faire face au mur. Veillez à bien observer le joint de dilatation de 10 mm. La pose se fait toujours de gauche à droite. Orientez le premier élément en conséquence.

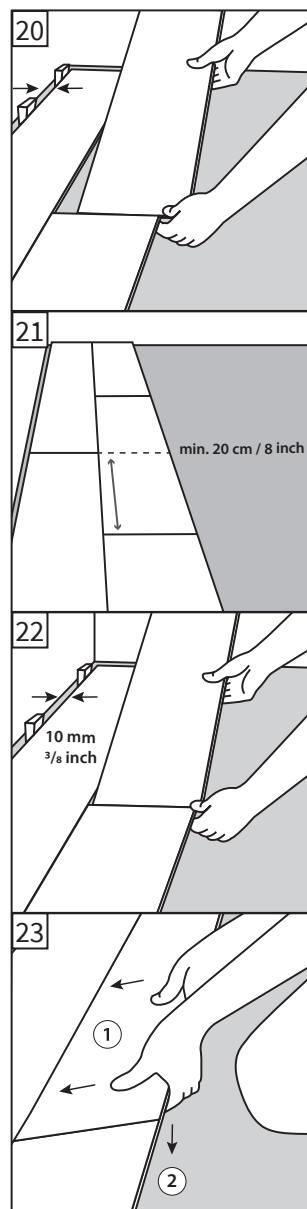
Introduisez ensuite la languette à la tête du deuxième élément dans la rainure du premier élément, et ce à env. 30°. Veillez à introduire la languette sur toute la longueur dans la rainure du premier élément. Verrouillez les deux éléments en abaissant le deuxième élément.



Marquez la longueur nécessaire de la dernière lame d'une rangée. Pour ce faire, utilisez une cornière ou une équerre si le mur n'est pas parfaitement en angle droit. Ensuite, gravez l'élément avec le cutter, deux à trois fois sur la face décorative le long du marquage. Puis brisez l'élément sur un bord droit (p. ex., un bord de table) et séparez les deux parties au niveau du point de rupture prévu (face décorative vers le haut) en les tirant vers le bas. Introduisez l'élément ainsi découpé dans la rangée.

### Pose de la deuxième rangée et des rangées suivantes:

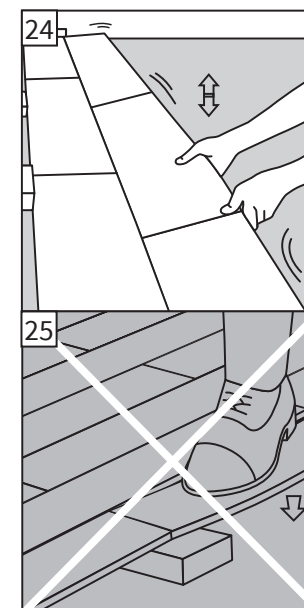
Vous devez toujours poser une rangée suivante avec un désalignement par rapport à la rangée précédente. Celui-ci doit être d'au moins 1/3 de la longueur d'un élément, env. 40 cm pour des lames et env. 20 cm pour des carreaux. Insérez à nouveau le premier élément de la nouvelle rangée à un angle d'inclinaison d'env. 30° dans la longueur longitudinale de la rangée avant déjà en place, et abaissez-le. Ensuite, relevez l'élément de sol en place par son coin libre (côté droit de la tête de l'élément) avec la main gauche afin de le « torsader » (tordre) légèrement sur le sens de la longueur.



Ne fixez pas le prochain élément aligné au bord longitudinal comme pour la première rangée, mais avec une distance d'environ 1/4 de la longueur de la tête vis-à-vis de l'élément de sol déjà en place. Votre main gauche reste sous l'élément légèrement relevé. Puis faites glisser l'élément de sol que vous venez de fixer dans une position légèrement inclinée vers la rangée avant posée jusqu'à ce que vous soyez en mesure de le déposer sur la rainure inférieure de la première rangée, et ce en faisant glisser l'assemblage de la tête avec le pouce. Maintenant, faites à nouveau légèrement basculer les deux éléments de la deuxième rangée et introduisez la lame fixée en dernier dans la rainure de la première rangée. Essayez pendant ce mouvement de garder les bras « proches du corps ». Sinon l'élément risque de légèrement s'incliner. Ensuite il ne vous reste plus qu'à abaisser et verrouiller l'élément.

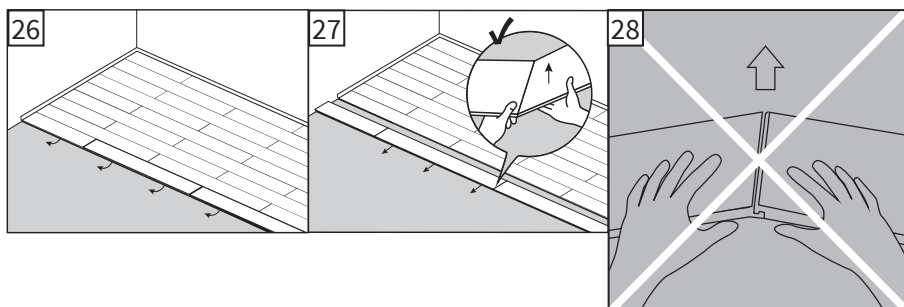
Vous pouvez éventuellement abaisser le bord longitudinal en faisant légèrement bouger l'ensemble de la rangée du haut vers le bas (mouvement de bascule). Coupez le dernier élément de la rangée comme décrit précédemment et insérez-le dans les rangées.

Vous pouvez poser toutes les rangées suivantes de cette manière. À l'aide de cales, vous pouvez observer facilement les joints de dilatation de 10 mm. Évitez que les éléments ne forment des creux, car ils risquent de se détériorer ainsi.



### Démontage des éléments:

Avant le démontage du sol, commencez par soulever toute la rangée pour la désassembler du joint pivotant au niveau du bord longitudinal. Détachez ensuite les différents éléments les uns des autres en inclinant les assemblages de tête à env. 30°. Ne levez pas l'assemblage de tête ! Cela causerait des dommages irréparables. Vous êtes certain de pouvoir effectuer plusieurs poses sur votre sol uniquement si vous avez effectué un démontage correct et sans causer de dégâts.

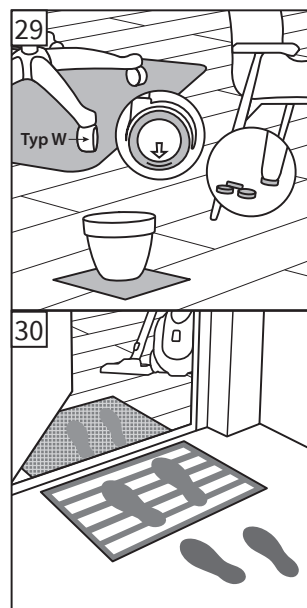


## 8. Remarques générales

### Préservation de la valeur:

L'utilisation de patins en feutre sous les pattes de chaises, de tables et d'autres meubles, des zones anti-saletés et des zones d'entrée propres (avec l'emploi de tapis par ex.), ainsi que des supports de chaises de bureau, vous permettront de prévenir l'apparition de rayures et de prolonger la durée de vie de votre sol. Utilisez toujours des roulettes de chaise de type W. Des interactions avec d'autres matériaux (p. ex., colorations sous les paillasons ou tapis) ne peuvent être exclues et ne sauraient faire l'objet de réclamations. Vérifiez donc auparavant la compatibilité des revêtements.

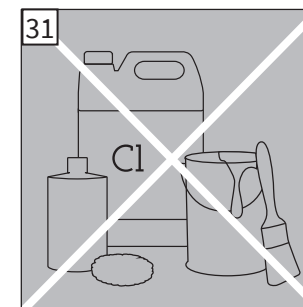
Ne posez pas de pots de fleurs ou autre directement sur le sol, mais utilisez toujours un support adapté.



### Nettoyage:

Les revêtements de sol design CERAMIN sont livrés prêts à la pose et avec une surface imperméabilisée. Vous ne devez donc jamais limer ou traiter le sol avec du vernis ou des solvants.

N'utilisez pas de produits nettoyants qui contiennent des substances abrasives ou filmogènes. Nous vous conseillons de nettoyer le sol uniquement avec de l'eau propre en y ajoutant un peu de savon neutre. Vous pouvez éliminer les taches tenaces à l'aide d'un nettoyant PU non dilué et d'un chiffon ou d'une éponge non abrasive. Veuillez suivre les recommandations de nettoyage et d'entretien disponible sur [www.classengroup.com/de/startseite/downloads/](http://www.classengroup.com/de/startseite/downloads/).



### Élimination:

- ménage : via les ordures ménagères/encombrants habituels
- entreprise : Code déchet n° : AVV 17 02 03

Le sol design est destiné à un usage à des températures ambiantes normales. Il ne convient pas pour une zone extérieure, des abris de jardin, ni pour une pose dans des cabines de douche, pièces humides avec évacuations au sol ou dans des saunas.

## 9. Garantie

Afin de protéger vos conditions de garantie, vous devez absolument conserver un exemplaire de cette notice de pose ainsi que la facture de votre plancher. Il est également utile de remplir le code de fabrication imprimé au dos. Grâce à cela, les caractéristiques de fabrication pourront le cas échéant être déterminées.

Les conditions de garantie sont disponibles sur notre site Web [www.classengroup.com](http://www.classengroup.com).